



# Набор мебели "Крафт"

## Тумба прикроватная

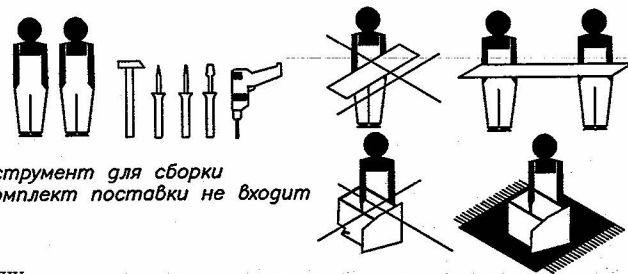
### Модуль КТ1

Проект БНЗ 93.01.00.00.00

## Инструкция по сборке

Детали, составляющие изделие, пронумерованы.  
Номера и названия деталей проставлены на упаковочных этикетках и соответствуют номерам деталей в данной инструкции

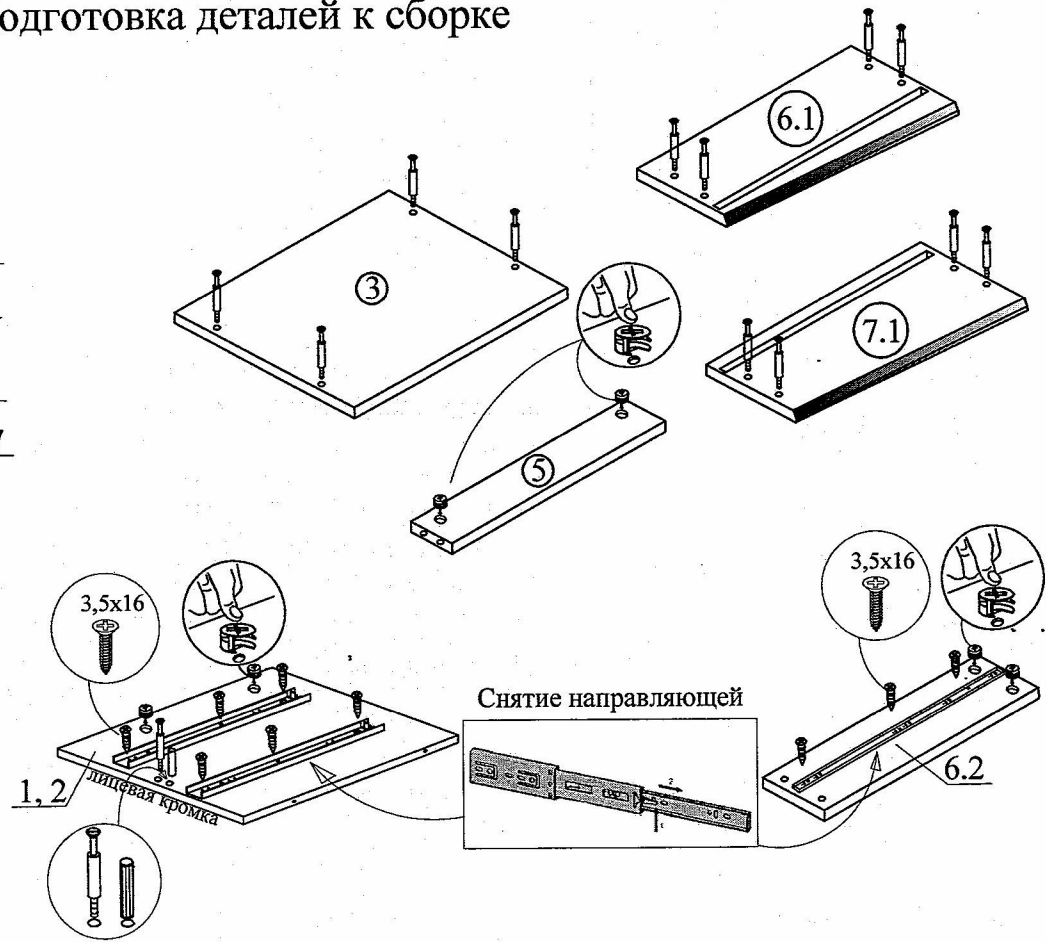
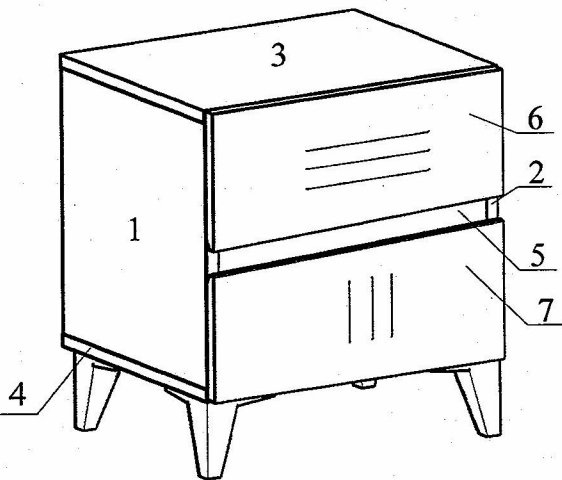
Инструмент для сборки  
в комплект поставки не входит



- 1, 2 - 354 x 360 - 2 шт.
- 3 - 444 x 360 - 1 шт.
- 4 - 444 x 360 - 1 шт.
- 5 - 410 x 70 - 1 шт.
- 6.1, 7.1 - 440 x 182 - 2 шт.
- 6.2 - 350 x 120 - 4 шт.
- 6.3 - 352 x 120 - 2 шт.

Контрольный  
эскиз

### 1. Подготовка деталей к сборке



- 8 - Задняя стенка ХДФ - 382 x 220 - 2 шт.
- 6.4 - Дно ящика ХДФ - 382 x 360 - 2 шт.

### КОМПЛЕКТ ФУРНИТУРЫ

|                                                 |  |
|-------------------------------------------------|--|
| Ключ №4 для завинчивания винта -<br>- 1 шт      |  |
| Стяжка-директа 7x50 - 12 шт                     |  |
| Стяжка эксцентриковая<br>в комплекте - 14 шт    |  |
| Шкант деревянный 8x30 - 2 шт                    |  |
| Направляющие шариковые<br>L=350мм - 2 комплекта |  |
| Шуруп 3,5x16 - 24 шт                            |  |
| Опора - 4 шт                                    |  |
| Шуруп 4x16 - 16 шт.                             |  |
| Шуруп 3x20 - 24 шт                              |  |
| Гвоздь 2x25 - 16 шт.                            |  |

### Гарантии изготовителя

- Гарантийный срок эксплуатации корпусной мебели - 24 месяца
- Претензии по комплектности и качеству должны направляться покупателем в магазин, где была приобретена мебель.
- Гарантия включает выполнение ремонтных работ и замену дефектных деталей.
- Настоящая гарантия не распространяется на замену деталей в связи с их естественным износом.

### Изделие снимается с гарантийного обслуживания в следующих случаях

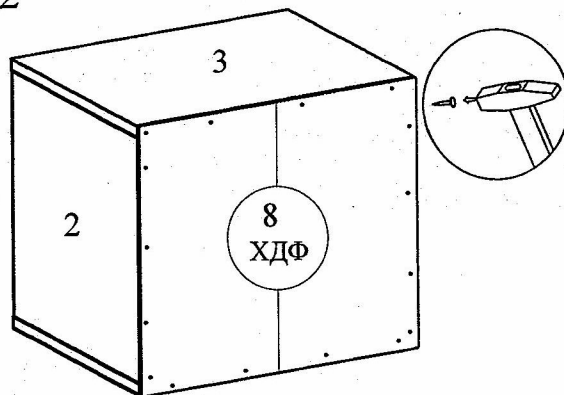
- наличие механических повреждений;
- ущерб в результате несоблюдения потребителем правил эксплуатации;
- использование изделия не по назначению;
- ущерб в результате умышленных или ошибочных действий потребителя;
- ущерб или утрата изделия вследствие обстоятельств непреодолимой силы ( стихия, пожар, молния, и т.п.) несчастных случаев;
- при наличии следов постороннего вмешательства;
- при изменении конструкции изделия.

## 2. Сборка тумбы.

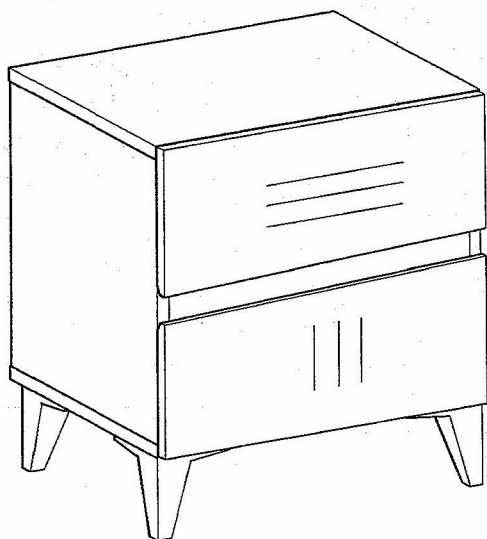
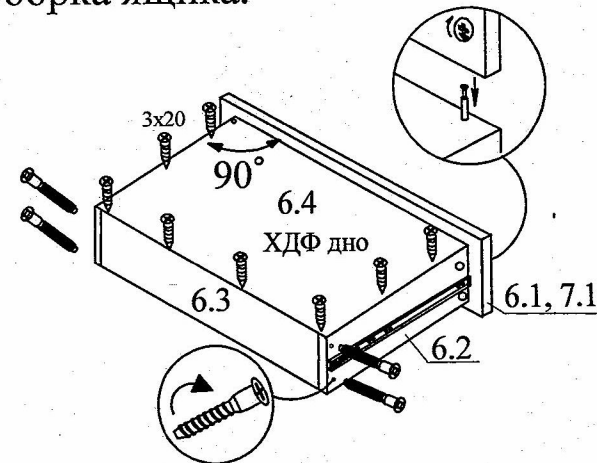
2.1



2.2



## 3. Сборка ящика.



Опоры установить на нижний щит по шаблону.

Ящики установить в тумбу на направляющие.

Видимый крепеж закрыть заглушками.

### УВАЖАЕМЫЙ ПОКУПАТЕЛЬ!!

Благодарим Вас за приобретение нашего изделия мебели.

Чтобы наша мебель доставляла Вам радость, просим соблюдать указанные в этой инструкции рекомендации.

Сохранность и долговечность мебели зависит от правильного использования и ухода за ней.

### ПРАВИЛА ЭКСПЛУАТАЦИИ И УХОДА ЗА МЕБЕЛЬЮ.

Для сохранения мебели в течение длительного времени необходимо соблюдать следующие правила:

- при ослаблении соединений периодически подтягивать винты;
- удалять пыль мягкой тканью или специальными салфетками;
- освежать мебель и удалять нумерацию на деталях только специальными составами, предназначенными для ухода за мебелью;
- беречь поверхности от повреждений, т.к. их ремонт невозможен;
- предохранять изделия от попадания на поверхности кислот, щелочей, растворителей;
- не допускать контакта с водой;
- не устанавливать изделие вблизи отопительных приборов;
- не содержать изделие в сырых, неотапливаемых, непроветриваемых помещениях;
- не передвигать по поверхности тяжелые, твердые предметы;
- не ставить на поверхность горячие предметы;
- не применять при протирке бытовые чистящие средства;
- после сборки, изделие установить на ровной горизонтальной поверхности, во избежание перекоса изделия.

Ввиду усовершенствования технологии, изменения конструкции узлов, поступления новых материалов, возможны некоторые отклонения по сравнению с данной инструкцией.

Гарантийный срок эксплуатации мебели: бытовой-24мес.

Срок службы изделия 10 лет